



17075

**SERAN ANKASTRE
ELEKTRİKLİ OCAK**

KULLANMA KILAVUZU



Cihazınızı yerleřtirmeden ya da kullanmadan önce, lütfen bu kullanma kılavuzunu dikkatle okuyunuz. Lütfen kullanma kılavuzunu daha sonra yararlanmak üzere güvenli bir yerde muhafaza ediniz.

ÜRETİCİ:

Termikel Madeni Eşya San.İhr.Tic.A.Ş.

1. OSB Kırımhanlığı Cd. No:17
06930 Sincan / ANKARA

Tel : +90 (312) 589 29 00
Fax : +90 (312) 589 29 29

Sayın Müşteri,
Ürünümüzü satın aldığınız için teşekkür ederiz. Ürünümüze güvenebilirsiniz. Ürününüzü kolayca ve daha iyi kullanmak için lütfen kullanma kılavuzunu okuyunuz.

2.nci sayfada emniyetle ilgili bilgileri bulabilirsiniz. Lütfen ürününüzde herhangi bir arıza veya eksiklik olup olmadığını kontrol edin.

Nakliyattan ileri gelen herhangi bir arıza tespit etmeniz durumunda, lütfen ürünü aldığınız satış şubesine veya ürünü size gönderen büyük mağaza ile temasa geçiniz.

Ocağınızı iyi günlerde kullanmanızı dileriz.

İÇİNDEKİLER:

Bölüm 1

Teknik Özellikler

Bölüm 2

Güvenlik Talimatları

Bölüm 3

Ürünün Kurulumu

- Ankastre Ocağın yerleştirilmesi
- Ocağın elektriksel bağlantısı

Bölüm 4

Seran Ocağın Kullanımı

Bölüm 5

Temizlik ve Bakım

Bölüm 6

Elektrik Şeması

BÖLÜM 1 Teknik Özellikler :



Model		17075
Yüzey		Seramik Cam
145 mm Isıtıcı Eleman		1200 W x 2
180 mm Isıtıcı Eleman		1800 W x 2
Toplam Güç		6000 W
Şalter Konumu		7 Konumlu
Gerilim	Monofaze	220 V AC- 40 A - 3x2,5 mm ²
	Trifaze	400 V 3NAC- 20 A - 5x1,5 mm ²
Frekans		50-60 Hz.
Brüt Ağırlık		9.5 kg
EBATLAR	Derinlik (mm)	510
	Genişlik (mm)	580
	Yükseklik (mm)	80

BÖLÜM 2 Güvenlik Talimatları :

Bu elektrikli ocak, normal ev yemeklerinin hazırlanması için üretilmiştir. Lütfen başka amaçlar için kullanmayınız.

Ürünü kullanmadan önce bütün talimatları okuyunuz.

- Bu cihaz imalatçının talimatlarına ve ilgili güvenlik standartlarına göre yetkili ve uzman kişiler tarafından yerleştirilmelidir.

İlk defa kullanılmadan önce cihazdan bütün ambalajları, koruyucu filmleri çıkarınız

Ürün için uyulması gereken elektriksel şartlar kapasite etiketi üzerinde bulunmaktadır. Bu ürün verilen hüküm ve talimatlara göre kurulmalı ve sadece çok iyi havalandırılmış yerlerde kullanılmalıdır. Bu talimatnameyi ürünü kurmadan ve kullanmadan önce mutlaka okuyun.

- Herhangi bir şekilde cihazda tadilat yapmaya teşebbüs etmeyiniz.

- Fırınınızın kullanma voltajı 220 Volt - 50 Hz'dir.

Uyarı: Bu cihazın topraklanması şarttır.

Pişirmeyi tamamladığınız zaman bütün kontrol düğmelerinin OFF (Kapalı) durumunda olduğunu kontrol ediniz.

- Fırınınızın fişi topraklı olduğundan, mutlaka topraklı priz ile kullanılmalıdır. Elektrik tesisatının topraklanmış olup olmadığını kontrol ediniz. Topraklanmamışsa, uzman bir elektrik teknisyenine topraklamasını yaptırınız. Topraklama yapılmadan kullanım halinde ortaya çıkacak zarardan firmamız sorumlu değildir.

- **Tek Faz için :** Elektrik tesisatınızdaki sigorta akım değeri en az 40 A olmalıdır. Sigorta akım değerinin 40 A'den az olması durumunda ehliyetli bir elektrikçiye 40 A'lık sigorta bağlatınız. Fırınınızla birlikte 3 x 2,5 mm² fişli şebeke kordonu verilmektedir.

- **Üç Faz için :** Elektrik tesisatınızdaki sigorta akım değeri en az 20 A olmalıdır. Sigorta akım değerinin 20 A'den az olması durumunda ehliyetli bir elektrikçiye 20 A'lık sigorta bağlatınız. Fırınınızla birlikte 5 x 1,5 mm² fişsiz şebeke kordonu verilmektedir.

- Ocağınızın elektrik kordonunu sıcak bölgelerden uzak tutunuz ve cihaza değmesine müsaade etmeyiniz. Keskin kenarlardan ve ısınan yüzeylerden uzak tutunuz.

- Bağlantı yalnız TERMİKEL'in yetkili servis şirketi veya müşteri ilişkileri tarafından yetkilendirilmiş bir deneyimli kişi tarafından yapılabilir.

Çocukların Güvenliği:

- Bu cihaz yetişkinler tarafından işletilmek için tasarlanmıştır. Çocukların cihazın yanında veya cihazla oynamalarına müsaade etmeyiniz.

- Kullanılmakta iken cihaz ısınır. Cihaz soğuyuncaya kadar çocuklar yakınına yanıştırılmamalıdır

- Çocuklar cihazdan tencereleri veya kapları çıkarırken kendilerini yarayabilirler.

Dikkat: Yanma Tehlikesi özellikle tehlikeden habersiz küçük çocuklar için fazladır. Ocak yüzeyleri, kullanma sırasında sıcaktırlar. Bunlar yanmalara sebep olabilirler. Bu bakımdan, küçük çocukların fırından uzak tutulmaları gerekir.

Dikkat: Yanma Tehlikesi: Isıtma birimleri kullanma sırasında çok sıcaktırlar. Bu bakımdan, kapları tutarken daima mutfak elbiseleri veya sıcağa karşı koruyucu eldivenler kullanınız ve yanma tehlikesini önlemek için kapları kullanırken dikkatli olunuz.

Kullanma sırasında:

- İlk defa cihazı kullanmadan önce, koruyucu maddeleri siliniz, sıcak sabunlu suda fırın raflarını ve aksesuarlarını yıkayınız, varsa koruyucu yağ tabakasını siliniz.

- Bu cihazı, su ile temasta ise kullanmayınız. Cihazı ıslak ellerle kullanmaya teşebbüs etmeyiniz.

- Kullanılmadığı zaman düğmelerin "OFF - KAPALI" durumda olmasından emin olunuz.

- Eldivenler, toz bezleri v.s. gibi kolay tutuşabilir malzemeleri ocak yüzeyin üzerine koymayınız.

- Isıtıcılarını mekanların ısıtılması için kullanmayın; açık durumdaki ısıtıcı yüzeylerin üzerine boş kap koymayınız.

- Ocağın dış yüzeyleri cihazın mutad çalışmasında sıcak olabilir

- Ocak üzerindeki kapları taşıırken fırın eldivenleri kullanınız.
- Kaynatırken ve kızartırken fırın üzerine sıçrayan çok sıcak katı veya sıvı yağ damlaları kolayca tutuşarak yangın tehlikesi yaratabilirler. Lütfen kızartma işini kontrolünüz altına alınız.
- Dengesiz veya biçimsiz tencereler, eğilme veya saçılma veya verdikleri kötü verim sebebiyle kazaya sebep olabildiklerinden, ısıtıcı yüzeyler üzerinde kullanılmamalıdır.
- Çabuk bozulan yiyecekler plastik maddeler ve aerosollar sıcaktan etkilenebilirler. Bu sebepten cihazın üzerinde veya civarında bulundurulmamalıdır.

Servis :

- Ocağın yakınındaki cihazların bağlantı kabloları, ocağın sıcak kısımlarına temas etmeleri durumunda hasara uğrayabilir ve kısa devre olabilirler. Bu sebepten diğer cihazların kabloları fırından yeterli güvenlik mesafesinde olmalıdırlar. Akım kablosu hasara uğradığında, lütfen en yakın yetkili servise yenisini takmaları için başvurunuz.
- Usulüne uygun olmayan şekillerde cihaz üzerinde yapılan işlemler ve onarımlar elektrik çarpmalarına ve kısa devrelere sebep olabilirler. Cihazınızı tahrip edebilen ve yaralanmaya sebep olabilen bu tür işlemlerden sakınıınız.
- Bu cihazın onarım ve bakımı yalnız yetkili bir servis mühendisi tarafından yapılmalı ve orijinal, onaylı yedek parçalar kullanılmalıdır.
- Cihazınızın besleme kablosu hasarlandığında, TERMİKEL yetkili servisinden temin edeceğiniz kablo ile değiştiriniz.

BÖLÜM 3 . Ürünün Kurulumu :

Ocağın yerleştirileceği yerin ocağın boyutlarına uygun büyüklükte ve yerleştirilebileceği şekilde olması gerekir.

Ürün, ambalajlama malzemelerinden çıkarıldıktan sonra ocak kısmının veya herhangi bir donanımının zarar görmediğinden emin olun. Eğer ürünün hasarlı olduğuna dair herhangi bir şüphemiz olursa hemen yetkili teknik elemanla bağlantı kurun ve ürünü kesinlikle kullanmayın.

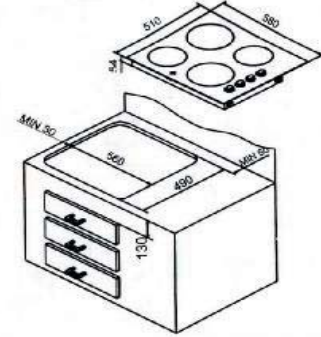
Gömme ocağınız, özel olarak hazırlanmış mutfak tezgahının içerisine gömülecek şekilde yerleştirilmelidir. Ürünün elektriksel bağlantısı alt kısmında bulunan ve bu amaçla kullanılan terminal kutusuyla yapılacaktır.

Ürün kullanıcısı diğer bütün durumlarda, ürünü düzenli bir şekilde kurma ve çalıştırma işlemlerini bu talimatlara uymak şartıyla-cihazların güvenlik yasası ve uygulanabilir düzenlemeler ve buyruklara göre yapılmasından sorumludur

3.a Ankastr Ocağın Yerleştirilmesi :

Ocak, mutfak tezgahının altına herhangi bir sıvının sızmasını önlemek amacıyla özel contasıyla beraber verilir.

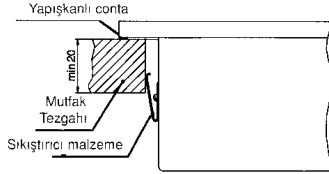
Ocağın mutfakta yerleştirileceği tezgah için açılması gereken yerin ölçüleri Şekil 2 de gösterilmektedir.



Şekil 2

Ocağın kendisinden yapışkanlı contası, seran camın tüm kenarlarını kaplayacak şekilde alttan yapıştırın ve ocağı tezgaha dikkatlice yerleştirin.

Ocağın dışarıda kalan kısmında sıcak yüzey ikaz lambalarının ön tarafta olmasına dikkat ediniz. Ocak mutfak tezgahına temas edecek şekilde Şekil 3 de gösterildiği gibi sıkılaştırıcı malzeme yardımıyla sabitlenir. Ocağınızı yerleştireceğiniz yerin üst kısmının kalınlığı 20 mm den az olmamalıdır.



Şekil 3

3.b Ocağın Elektrik Bağlantısı :

Ocağın elektrik bağlantısını gerçekleştirmeden önce aşağıdaki koşulları sağlandığından emin olunmalıdır.

- Sistemin ve soketin akım taşıma kapasitesi , ocağın çekebileceği maksimum güç için yeterli olmalıdır.
- Kapasite etiketinde gösterilen gerilim değeri ile besleme gerilimi aynı değerde olmalıdır.
- Bağlantı için adaptör, kablo kısaltma veya eklemeleri kullanmayınız. Bunlar aşırı ısınmaya neden olabilir.
- Soket topraklama terminaline sahip olmalıdır.

Ürünün toplam gücü 6000 Watt' dır.

Ürün 220V AC veya 400V AC 3 NAC~ gerilimde çalışacak şekilde üretilmiştir.

Elektriksel bağlantı şekilleri Şekil 4' de görülmektedir. Bu şekiller ayrıca ürünün alt kısmında da yer almaktadır. Ürünün Elektrik Şeması Bölüm 6'da gösterilmiştir.

Ürünün elektriksel bağlantısı "X" tipidir ve TÜV talimatları ve yerel talimat kuralları dikkatlice izlenmelidir.

Lütfen ürünün bağlantısını yapmadan önce konutunuzun gerilim ve elektriksel bağlantı koşullarının ürününüzle uygunluk göstermesine dikkat edin ve gömme ocağınızın elektrik kaynağıyla olan bağlantısını ürünün arkasında yer alan kablo ile yapın. Konutunuzun ve kullandığınız elektrik prizinizin topraklanmış olması ve CEE talimatlarına uygun olması gerekmektedir.

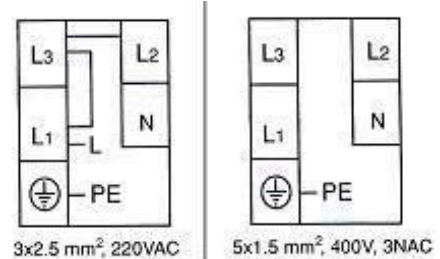
Yukarıda açıklanan talimatlar haricindeki bir kurulum gerçekleştirilirse, üretici firma herhangi bir sorumluluğu kabul etmez. Sıcaklık koruma sınıfı "Y" dir.

UYARI : Besleme kablosu , üzerindeki sıcaklığın artmasına neden olabilecek Bölgelere temas etmemelidir.

Bütün bakım ve onarımlar yetkili teknik personel yada servis şirketi Tarafından yapılmalıdır.

UYARI : Ürününüzün her türlü bakımında elektriksel bağlantısını kesiniz.

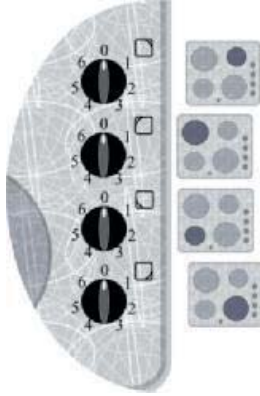
Yeni bir bağlantı için, bağlantı şemalarını dikkatlice takip edin. Topraklama bağlantısı ürünün klemens kutusundaki (topraklama simgesi Kullanılacak) simgesiyle gösterilen terminale yapılmalıdır.



Şekil.4

BÖLÜM 4. SERAN OCAĞIN KULLANIMI

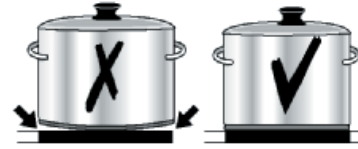
Şekil:5 de kontrol düğmeleri ve kontrol ettikleri ısıtıcı alanlar görülmektedir. Bu kontrol düğmeleriyle her bir ısıtıcının pişirme gücü ayarlanabilir. Isıtıcıyı ilgili kontrol düğmesini saat yönüne çevirerek kullanılmak istenen ısı ayarında ayarlayınız. Çalıştırılan ısıtıcıyı gösteren ikaz lambası yandığında elektrik ocağı devreye girmiş demektir. Pişirme işleminiz bitince düğmeyi tekrar "0" konumuna getiriniz.



Şekil .5

İlk kullanımda elektrik ocağınızı tenceresiz olarak 3. Konumda 5 dakika çalıştırınız. Bu ocağın üzerindeki ısıya dayanıklı maddenin yanarak sertleşmesini sağlayacaktır.

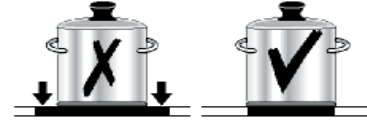
Isıtıcılardan maksimum verimi elde etmek için ısıtıcı yüzeylerin üzerine koyacağınız tencere ölçülerine ve tencerelerin düz tabanlı olmasına dikkat ediniz.



Şekil. 6

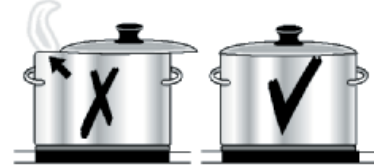
Kullanılan pişirme kaplarının taban çapı, ocak pişirme yüzeyinin çapıyla aynı değildir.

Yeni tencere alırken lütfen ısıtıcı yüzey çaplarını dikkate alınız.



Şekil. 7

Ocağınızın cam yüzeyini korumak için pişirme sırasında pişirme kabının kapağının kapalı olması gerekir.



Şekil. 8

Alüminyum ya da bakır tabanlı tencereler pişirme işlemi sonrasında cam yüzey üzerinde temizlenmesi gereken izler bırakabilir.

Pürüzlü kapları seran ocağın yüzeyi çizebileceği için kullanılmamalıdır.

Pişirme kapları kullanmadan önce, tabanlarının temiz ve kuru olmasına dikkat edilmelidir.

Pişirme kabının tabanı soğukken bir miktar konkav olmalıdır. Bu şekilde ısıtıldığında bir miktar genişmeden dolayı, ocak yüzeyiyle teması artırılmış olur ve ocaktan tencereye maksimum ısı transferi sağlanır. Emaye tencere tabanları için en iyi kalınlık 2-3 mm iken sandviç tip tabanlı paslanmaz çelik tencereler için 4-6 mm' dir.

Tencere tabanının doğru bir şekle sahip olup olmadığı kontrol etmek için basit bir testle anlaşılabilir (soğuk olduğunda). Tencere tabanını masanın düzgün kenarına temas edecek açıda tutarak, birkaç kağıt

şeritini arasından geçirin. (emaye tencere için 5-10 kağıt şerit, paslanmaz çelik için 2-5 kağıt şerit uygundur).

BÖLÜM 5 . TEMİZLİK ve BAKIM

Ocağı en iyi durumda kullanabilmek için, her kullanımdan sonra temizleyiniz.

Ocağın temizlemeden önce elektriksel bağlantısının kesildiğinden emin olunuz. Ocağı temizlik için soğumasını bekleyiniz.

Düğmeleri asla yerinden çıkarmayınız.

UYARI : Seran ocak yüzeyi üzerinde herhangi bir çatlama görüldüğü anda ürünün beslemesini acilen kesiniz. Ürünü bu şekilde kullanmayınız. Derhal yetkili servisle iletişime geçiniz.

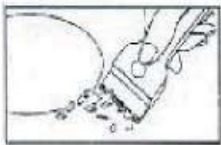
Bütün yemek ve yağ atıklarını bir cam kazıyıcıyla çizmeden hafifçe temizleyiniz. Cam temizleyici olarak tercihen yumuşak ustura ağızlı tip ya da sabit ustura kenarı kullanılabilir.

Ocak dokunmak için hala sıcakken, uygun sıvı temizleyici ve kağıt havluyla temizleyiniz.

Daha sonra nemli bir bezle temizleyip, temiz ve kuru bir bezle de kurulayınız.

Ocak üzerine şeker ve yüksek şeker oranının yüksek olduğu yiyeceklerin dökülmesi durumunda da aynı şekilde temizlenmelidir.

Hiçbir durumda aşındırıcı sünger yada tahriş edici kimyasal deterjanları fırın spreyi yada leke giderici olarak kullanmayınız.



Şekil.9

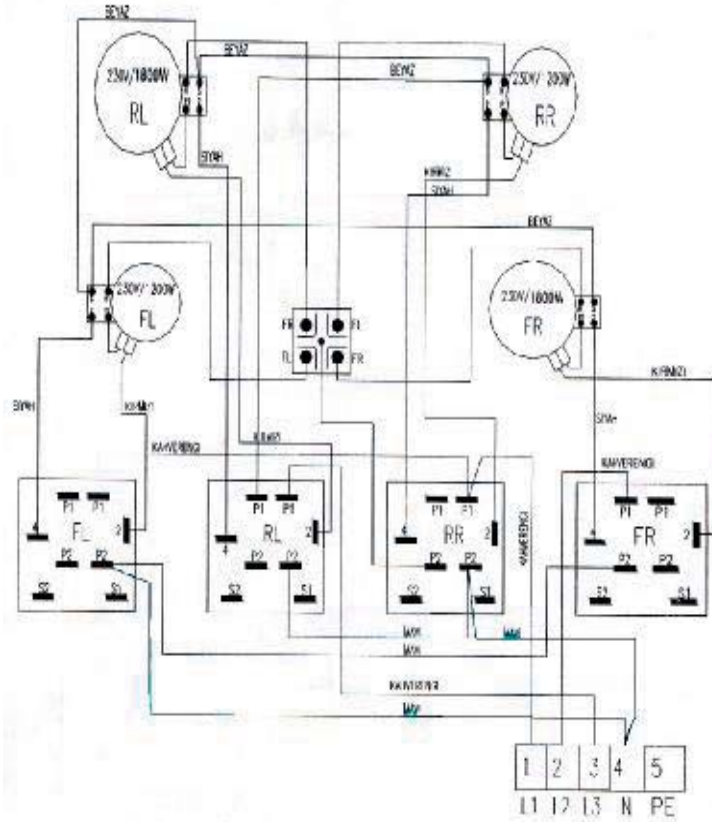


Şekil.10



Şekil.11

BÖLÜM 6. ELEKTRİK ŞEMASI



GARANTİ ŞARTLARI
ÜRÜNÜMÜZÜN MONTAJI ÜCRETSİZ VE KESİNLİKLE YETKİLİ
SERVİSLERİMİZ TARAFINDAN YAPILACAKTIR.
AKSİ TAKTİRDE ÜRÜN GARANTİ KAPSAMI DIŞINDA OLACAKTIR!

Garanti Belgesinin Onay Tarihi: Sayısı:
TERMİKEL MARKALI;

- 1- Garanti süresi, malın teslim tarihinden itibaren başlar ve 2 yıldır.
- 2- Malın bütün parçaları dahil olmak üzere tamamı Firmamızın garantisine kapsamındadır.
- 3- Malın Garanti süresi içerisinde arızalanması durumunda, tamirde geçen süre garanti süresine eklenir.Malın tamir süresi en fazla 30 iş günüdür.Bu süre mala ilişkin arızanın servis istasyonuna, servis istasyonunun olmaması durumunda, malın satıcısı, bayii, acentası, temsilciliği, ithalatçısı veya imalatçısından birisine bildirim tarihinden itibaren başlar.Malın arızasının 15 iş günü içerisinde giderilmemesi halinde, imalatçı veya ithalatçı; malın tamiri tamamlanıncaya kadar, benzer özelliklere sahip başka bir malı tüketicinin kullanımına tahsis etmek zorundadır.
- 4- Malın garanti süresi içerisinde, gerek malzeme ve işçilik, gerekse montaj hatalarından dolayı arızalanması halinde, işçilik masrafı, değiştirilen parça bedeli ya da başka herhangi bir ad altında hiçbir ücret talep etmeksizin tamiri yapılacaktır.
- 5- Malın;
 - Teslim tarihinden itibaren garanti süresi içinde kalmak kaydıyla bir yıl içerisinde, aynı arızayı ikiden fazla tekrarlaması veya farklı arızaların dörtten fazla ortaya çıkması sonucu üründen yararlanamamanın süreklilik kazanması
 - Tamir için gereken azami sürenin aşılması,
 - Servis istasyonunun mevcut olmaması halinde sırasıyla satıcısı, bayii, acentası, temsilciliği, ithalatçısı veya imalatçısından birisinin düzenleyeceği raporla arızanın tamirinin mümkün bulunmadığının belirlenmesi, durumlarında ücretsiz olarak değiştirme işlemi yapılacaktır.
- 6- Malın kullanma kılavuzunda yer alan hususlara aykırı kullanılmasından kaynaklanan arızalar garanti kapsamı dışındadır.
- 7- Garanti süresi içerisinde, servis istasyonları tarafından yapılmasının zorunlu olduğu, imalatçı tüketiciden işçilik ücreti veya benzeri bir ücret talep edilmez.
- 8- Garanti Belgesi ile ilgili çıkabilecek sorunlar için Sanayi ve Ticaret Bakanlığı, Tüketicinin ve Rekabetin Korunması Genel Müdürlüğü'ne başvurulabilir.

Bu ürünün kullanım ömrü 10 yıldır.

Termikel A.Ş.
İşletme Md.

Termikel A.Ş.
S.S. Hizmetler Md.

HAYDAR TÜRKMEN
Vergi Dairesi: HIZIRBEY
Tel. No: 8780053266
HYB No: 14.31.61 / 143
Adres: F.ATIL MAH. CAMİ
SOK. NO:31
Şehir: TRABZON
Coğrafi Bölge: Karadeniz
MUSTAFA MEFE DEMİREL
Vergi Dairesi: FEZVİPAŞA
Tel. No: 2850194936
HYB No: 14.31.61 / 175
HYB No: 24/132
Adres: SANAYİ ÇARŞISI
771. SOKAK NO. 51
Şehir: ERZİNCAN
Coğrafi Bölge: Doğu Anadolu
BYRAKTAR SÖĞÜTMA - İMADEDDİN BYRAKTAR
Vergi Dairesi: 23 Temmuz
Tel. No: 1560114349
HYB No: 326 2122672
HYB NO: 31/199
Adres: EMEK MAH. RÜSTEM TUMER PAŞA CAD. NO:27 ANTAKYA Şehir: HATAY
Coğrafi Bölge: Akdeniz
ERAL TEKNİK İSTİTMA SİS. BİLDÜZDALI TAMİRCİSİ
Vergi Dairesi: UMRANIYE
Tel. No: 10412681698
HYB No: 0 216 42142
HYB NO: 34/6809
Adres: NAMİK KEMAL MAH. YUNUS EMRE CAD. ATMACA SOK. NO:26-A/B UMRANIYE
Şehir: İSTANBUL
Coğrafi Bölge: Marmara
MENAT YILDIRIM
Vergi Dairesi: KADIFEKALE
Tel. No: 9570204269
HYB No: 2322507374
HYB No: 14.31.35-3/3546
Adres: 509/5 SOK. NO:3/A Şehir: İSTANBUL
BAHÇELİEVLER Şehir: ZİMRİ
Coğrafi Bölge: Ege
HÜSEYİN DOLMA BİLDÜZDALI TAMİRCİSİ
Vergi Dairesi: SERİK
Tel. No: 3100016555
HYB NO: 07/341
Adres: KÖKEZ MAH. BURHAMANCI CAD. NO:48 SERİK Şehir: ANTALYA
Coğrafi Bölge: Akdeniz
ASİM POLAT POLAT TEKNİK
Vergi Dairesi: HAZAR
Tel. No: 7310010732
HYB No: 04224188645
HYB NO: 23/071

SEYİT İZZETPAŞA MAH. ŞEHİT İLHAMER CAD. MEHMETÇİK SOK. NO:18/A
Şehir: ELAZIĞ
Coğrafi Bölge: Doğu Anadolu
NEVZAT BAYRAKTAR
Vergi Dairesi: AZİZE VD
Tel. No: 1560044079
Tel. No: 442-2347979
HYB NO: 25/041
Adres: KAZIM KARABEKİR MAH. TERMINAL CAD. NO:20/A-1
Şehir: ERZURUM
Coğrafi Bölge: Çarşı
Vergi Dairesi: MERAM
Doğuanadolu
AHMET BALCI- YÜKSEL SÖĞÜTMA
Vergi Dairesi: GAZİEMİR
Tel. No: 500029474
Tel. No: 03222372745
HYB NO: 14.31.35/ 03/1001
Adres: 4057 SOK. NO:4/A KARABAĞLAR Şehir: ZİMRİ
Coğrafi Bölge: Ege
SATI KENET
Vergi Dairesi: KADIKÖY
Tel. No: 5440038629
Tel. No: 0218 3458114
HYB NO: 34/523
Adres: RİHTİM CAD. MISAK-İ MİLLİ SOK. NO:20 KADIKÖY Şehir: İSTANBUL
Coğrafi Bölge: Marmara
AUER ESENER YETKİLİ BAKIM SERVİSİ-MEHMET EMİN ÖZTARCI
Vergi Dairesi: ESENERLER
Tel. No: 7150009493
HYB NO: 21/6217942
HYB NO: 34/465
Adres: İSTANBUL CAD. YAVUZ SELİM MAH. BEŞ SOK. NO:22 ESENERLER Şehir: İSTANBUL
Coğrafi Bölge: Marmara
METİN GÜRKAŞ
Vergi Dairesi: BÜLVAR
Tel. No: 4450018296
Tel. No: 0264 274 21 19
HYB NO: 54 /142
Adres: ÜNAL OZAN CAD. NO:38/B Şehir: SAKARYA
Coğrafi Bölge: Marmara
TAŞANLAR TEKNİK LEKTRİKLI VE ALTELERİ İNŞAAT İÇİ SAN. VE TIC.LTD.ŞTİ.
Vergi Dairesi: KÜÇÜKÖY
Tel. No: 8209189265
Tel. No: 0212 4755800
HYB NO: 34/8723
Adres: ÇEBECİ MAH. ATATÜRK BÜLVARI NO:21

SULTANÇİFTLİĞİ
Vergi Dairesi: İSTANBUL
Coğrafi Bölge: Marmara
KAR TEKNİK - MUHAMMET KARAR
Vergi Dairesi: A. ORAL
Tel. No: 5000619530
Coğrafi Bölge: Doğu Anadolu
HYB NO: 14.31.45.03 / 0101
Adres: CUMHURİYET MAH. BELDİYE CAD. NO: 336/B SAĞLIHLI Şehir: MANİSA
Coğrafi Bölge: Ege
MEHMET ÇETİN
Vergi Dairesi: MERAM
Tel. No: 43069631372
HYB NO: 0332 238 3832
HYB NO: 40: 8277
Adres: İŞKİLAR MAH. DURANBEY SOK. NO:29/4 Şehir: KONYA
Coğrafi Bölge: İç Anadolu
FATİH TOPRAK TOPRAK TEKNİK
Vergi Dairesi: YEŞİLÇAY
Tel. No: 8540211739
Tel. No: 0464 213 27 35
HYB NO: 14.31.61 / 388
Adres: TOPHANE MAHALLESİ CUMHURİYET CADDESİ KOPUZ İŞANI NO: 319/5 Şehir: RİZE
Coğrafi Bölge: Karadeniz
RECEP BOĞA İBRAHİMOĞLU İSITMA VE SÖĞÜTMA
Vergi Dairesi: KIZILTEPE
Tel. No: 1790336800
Tel. No: 482-3125599
HYB NO: 14.31.27/HYB-3020
Adres: ŞANLI URFA CADDESİ MOBİL İŞ HANI KIZILTEPE Şehir: MARDİN
Coğrafi Bölge: Güneydoğuanadolu
METİN BULDUK
Vergi Dairesi: mesir
Tel. No: 188 006 22
Tel. No: 0 236 - 232 74
HYB NO: 14.31.45 / 30069
Adres: MİMAR SİNAN MAH. ERLER CAD. NO: 2 /A Şehir: MANİSA
Coğrafi Bölge: Ege
KAR SÖĞÜTMA-AHMET YENİSÖĞANCI
Vergi Dairesi: ASLANBEY
Tel. No: 2115804296
Tel. No: 034 24232546
HYB NO: 14.31.27/
SÖĞÜTMA
Vergi Dairesi: ADIYAMAN
Tel. No: 0370014150
Tel. No: 416-2130448-21
HYB NO: 14.31.27/HYB-

1154
Adres: HOCA ÖMER MAH. GÖLEBATMAZ CAD. NO:39 / Şehir: ADIYAMAN
Coğrafi Bölge: Güneydoğuanadolu
AYDIN BAYRAK
Vergi Dairesi: A.F.CEBESOY
Tel. No: 1550022146
Tel. No: 0264 274 45 51
HYB NO: 54 / 703
Adres: ÇEŞME MEYDANI YOGURTÇU SOK. NO:8 Şehir: SAKARYA
Coğrafi Bölge: Marmara
COŞKUN TEKNİK SÖĞÜTMA - MEHMET COŞKUN
Vergi Dairesi: DIŞKAPI
Tel. No: 210046999
Tel. No: 0312 3385101
HYB NO: 06/2918
Adres: İRFAN BAŞTUĞ CAD. NO: 241/A HASKÖY Şehir: ANKARA
Coğrafi Bölge: İç Anadolu
HÜSEYİN KARACAN
Vergi Dairesi: MERZİFON
Tel. No: 5060036178
Tel. No: 358-5144757
HYB NO: 19/076
Adres: HARMANLAR MAH. KADIKÖĞLU PAŞAJI NO:11/A MERZİFON Şehir: AMASYA
Coğrafi Bölge: Karadeniz
MEHMET BOĞA
Vergi Dairesi: KIZILTEPE
Tel. No: 1790588886
Tel. No: 482-3123688
HYB NO: 14.31.27/HYB-3192
Adres: ÇUKUR MAH. KIRIÇI SOK.KARSLI PAŞAJI NO:11 Şehir: GAZİANTEP
Coğrafi Bölge: Güneydoğuanadolu
ÖZ SÖĞÜTMA - MUSTAFA ÖZTÜRK
Vergi Dairesi: KARARAMAN
Tel. No: 7130025513
Tel. No: 0338 2129172
HYB NO: 02:088
Adres: SEKİ ÇEŞME MAH. DR.MEHMET ARMUTLU CAD.NO:26 Şehir: KARARAMAN
Coğrafi Bölge: İç Anadolu
TEKNİK SÖĞÜTMA - SEFER KILIÇ
Vergi Dairesi: KIRIKHAN
Tel. No: 5530126772
Tel. No: 026 326- 3453093
HYB NO: 31/242
Adres: CUMHURİYET MAH. 341. SOK. NO:5 KIRIKHAN Şehir: HATAY
Coğrafi Bölge: Akdeniz

COĞRAFI BÖLGE: AKDENİZ
RIYADAN ŞİMŞEK
Vergi Dairesi: T.C. NO
Tel. No: 57901340414
Tel. No: 0 562 233 33 6
HYB NO: 35/247
Adres: 19 MAYIS MAH. DR.KAMİL CAD.NO:16/B Şehir: SAMSUN
Coğrafi Bölge: Karadeniz
ELB ELEKTRİK MAKİNALARI TIC.LTD.ŞTİ.
Vergi Dairesi: İMĞÜLA
Tel. No: 3310007400
Tel. No: 0 252 2141884
HYB NO: 20/75
Adres: ORHANİYE MAH. HURİRVET SOK. NO:1/25 Şehir: MUĞLA
Coğrafi Bölge: Ege
CENAN ARIKAN-SİMTEL
ELEKTRİK VE ALTELERİ VE TAMİRİ
Vergi Dairesi: HAZAR VD.
Tel. No: 077 000 49
Tel. No: 424-237 61 21
HYB NO: 23/102
Adres: SANAYİ SİTESİ 8. SOK. NO:26 Şehir: ELAZIĞ
Coğrafi Bölge: Doğu Anadolu
ALI İHSAN ÇIKTI - HAR- MET SÖĞÜTMA
Vergi Dairesi: SUBURÇU
Tel. No: 0302224154
HYB NO: 14.31.27/HYB-3192
Adres: ÇUKUR MAH. KIRIÇI SOK.KARSLI PAŞAJI NO:11 Şehir: GAZİANTEP
Coğrafi Bölge: Güneydoğuanadolu
ÖZ SÖĞÜTMA - MUSTAFA ÖZTÜRK
Vergi Dairesi: KARARAMAN
Tel. No: 7130025513
Tel. No: 0338 2129172
HYB NO: 02:088
Adres: SEKİ ÇEŞME MAH. DR.MEHMET ARMUTLU CAD.NO:26 Şehir: KARARAMAN
Coğrafi Bölge: İç Anadolu
TEKNİK SÖĞÜTMA - SEFER KILIÇ
Vergi Dairesi: KIRIKHAN
Tel. No: 5530126772
Tel. No: 026 326- 3453093
HYB NO: 31/242
Adres: CUMHURİYET MAH. 341. SOK. NO:5 KIRIKHAN Şehir: HATAY
Coğrafi Bölge: Akdeniz

BKS SERVİS HİZMETLERİ-İSA ÇEVİK
Vergi Dairesi: GÖLBASA
Tel. No: 2480184798
Tel. No: 0312 4242119
HYB NO: 06/6322
Adres: SEĞMENLER MAH. CEMAL GÜRSEL CAD. NO:51/A GÖLBASA Şehir: ANKARA
Coğrafi Bölge: İç Anadolu
TERMİKEL MADENİ ESYA SAN.İHR.VE İTH.TİC.A.Ş.
Vergi Dairesi: ÖSTİM
Tel. No: 8400012660
Tel. No: 312-2201879
HYB NO: 06/1923
Adres: İSTANBUL YOLU 17.KM Şehir: ANKARA
Coğrafi Bölge: İç Anadolu
TEKNOSE İSİT.SÖG.SİS. VE DAY.TUK.MAL.SAN.VE TIC.LTD.ŞTİ.
Vergi Dairesi: ÇİĞLİ
Tel. No: 8360290665
Tel. No: 232-3657727
HYB NO: 14.31.35- 03/2948
Adres: 1831 SOK.NO:76/C KARSİYAKA Şehir: ZİMRİ
Coğrafi Bölge: İç Anadolu
İSİ-KAR SÖĞÜTMA
Vergi Dairesi: JALANYA
Tel. No: 769024490
HYB NO: 07:12 65-512
Adres: ATATÜRK CAD. NESLİHAN SOK. NO.19 ALANYA Şehir: ANTALYA
Coğrafi Bölge: Akdeniz
FATİH YARAŞIR-YARAŞIR SÖĞÜTMA
Vergi Dairesi: BİRECİK
Tel. No: 9370500001
Tel. No: 414-6232638
HYB NO: 14.31.27/HYB-3013
Adres: MEYDAN MAH. KÖPRÜ ÇIKIŞI NO:7 BARUTCU SOKAK NO:4 Şehir: MALATYA
Coğrafi Bölge: Doğu Anadolu
GÜK SÖĞÜTMA - MUSTAFA GÖZGÜR
Vergi Dairesi: YÜREĞİR VD.
Tel. No: 3980281143
Tel. No: 0322 3223233
HYB NO: 31/242
Adres: SARIÇAM MAH. KOZAN YOLU NO:218-A YÜREĞİR Şehir: ADANA
Coğrafi Bölge: Akdeniz

TİYAKI SÖĞÜTMA VE DAYANIKLI TUK.MAL. PAZ.LTD.ŞTİ.
Vergi Dairesi: KURİMLAR
Tel. No: 8450024005
Tel. No: 0 242.3223301- HYB NO: 07/339
Adres: ZERDALILIK MAH.CEBESOY CAD. BALIKÇIOĞLU APT:NO:55 Şehir: ANTALYA
Coğrafi Bölge: Akdeniz
MUSA COŞKUN
Vergi Dairesi: ASİM GÜNDOZ
Tel. No: 2130036290
Tel. No: 0 326 645 51
HYB NO: 31/91
Adres: FATİH MAH. 23. SOK. NO:3/A DENİZLİCER İSKENDERUN Şehir: HATAY
Coğrafi Bölge: Akdeniz
ÖZYLİMİZ SÖĞÜTMA -SAİT YILMAZ/416
Vergi Dairesi: ZNAPAŞA
Tel. No: 1636157008
Tel. No: 0322-2320086
HYB NO: 14.02-HYB-1405
Adres: TOROS MAH. POSTANE CAD.NO:16 YILDIRIM ALTI PAZ. C BLOK NO:1 SEYHAN/ Şehir: ADANA
Coğrafi Bölge: Akdeniz
MEHMET HANIFI DEMİR
Vergi Dairesi: GÖKALP
Tel. No: 2770110321
Tel. No: 412-2524188
HYB NO: 14.31.44/1859
Adres: PEYAS MAH 8. SOK.İPEK APT ALTI NO:7 Şehir: DİYARBAKIR
Coğrafi Bölge: Güneydoğuanadolu
ZUZZ VAHAP ERGÖÇ-BEZEMAN SERVİS TİCARET
Vergi Dairesi: BEYDAĞI
Tel. No: 3560028596
Tel. No: 422-321 51 06
HYB NO: 14.31-44/3008
Adres: İNÖNÜ CAD. BARUTCU SOKAK NO:4 Şehir: MALATYA
Coğrafi Bölge: Doğu Anadolu
TEKNİK İŞ - VESTEL YETKİLİ SERVİSİ
Vergi Dairesi: ERDEMİLİ
Tel. No: 3960017715
Tel. No: 0324 5153731
HYB NO: 33.99/427
Adres: ÇARŞI MAH. SİLİFKE CAD.NO:17 ERDEMİL Şehir: MERSİN
Coğrafi Bölge: Akdeniz

MERKEZ İSITMA SÖĞÜTMA SERDAR ALKAN
Vergi Dairesi: SİLİFKE
Tel. No: 02013099033
Tel. No: 0 324 712 22 5
HYB NO: 33/9723
Adres: GÖKSU MAH. İSTANBUL CAD. NO: 89/C SİLİFKE Şehir: MERSİN
Coğrafi Bölge: Akdeniz
FATİH COŞKUN FATİH SÖĞÜTMA
Vergi Dairesi: KOCATEPE VD.
Tel. No: 2610199112
Tel. No: 0272-214 51 33
HYB NO: 20/1634
Adres: CUMHURİYET MAH.CEVAH AHMET PAŞA CAD.NO:3 MERVE APT ALTI Şehir: AFYONKARAHİSAR
Coğrafi Bölge: Ege
AKSEL TUR.SEYSER. HİZM.SAN.VE TIC. LTD.ŞTİ.
Vergi Dairesi: GEMEREK
MAL MÜDÜRLÜĞÜ
Tel. No: 1909305515
Tel. No: 0346.6548679
HYB NO: 0 14.31.38/1942
Adres: yenidoğan mah. Karadığı SK. YENİÇUBUK/ GEMEREK Şehir: SİVAS
Coğrafi Bölge: İç Anadolu
ÇAĞRI ELEKTRONİK
Vergi Dairesi: NİĞDE
Tel. No: 4860354825
Tel. No: 0388.2138216
HYB NO: 0 14.31.38/1942
Adres: Ş.ALI MAH. KAVAK SK. NO:23/A Şehir: SAKARYA
Coğrafi Bölge: İç Anadolu
BUZEL YUSUF NACAKÇIOĞLU
Vergi Dairesi: A.F.CEBESOY
Tel. No: 6270024048
Tel. No: 0264 271 84 97
HYB NO: 54 / 39
Adres: KAVAKLAR CD. İZUNOĞLU İŞH. NO:50 ŞEHİR SAKARYA Şehir: SİVAS
Coğrafi Bölge: İç Anadolu
AYDOĞDU ELEKTRONİK
Vergi Dairesi: KALE VERGİ DAİRESİ
Tel. No: 1190003364
Tel. No: 0346.2247745
HYB NO: 0 14.31.38/1950
Adres: ÇARŞIBAŞI MAH. GARİPRLER SOK.ESKİ HALI ASMA KAT: NO:3 Şehir: SİVAS
Coğrafi Bölge: İç Anadolu
YİŞİK SÖĞÜTMA - ŞAHİN YİRDASIK

Vergi Dairesi: SELÇUK
Tel. No: 85214730967
HYB NO: 34/9720
Tel. No: 0332 355 18 35
HYB NO: 42-321
Adres: KÜZGÜNKAVAK MAH. ÇIANGIR CAD. NO: 5/B Şehir: KONYA
Coğrafi Bölge: İç Anadolu
UGUR TELEVİZYON VİDEO DAİRESİ- KİRŞEHİR
Vergi Dairesi: KONYA
Tel. No: 22100050553
Tel. No: 0386 2131354
HYB NO: 0 14.31.38/190- Adres: TERME CAD. HUKUKÇULAR PAŞAJI NO:11 Şehir: KİRŞEHİR
Coğrafi Bölge: İç Anadolu
AYBERKÖĞLU GIDA TARIM HAYVANCILIK TADAVİ VE SAĞLAMCILIK ÖNEMİ ELEKTRONİK SANAYİ VE TİCARET LİMİTED ŞİRKETİ LTD. ŞTİ.
Vergi Dairesi: GEMEREK
MAL MÜDÜRLÜĞÜ
Tel. No: 1909305515
Tel. No: 0346.6548679
HYB NO: 0 14.31.38/1942
Adres: yenidoğan mah. Karadığı SK. YENİÇUBUK/ GEMEREK Şehir: SİVAS
Coğrafi Bölge: İç Anadolu
ÇAĞRI ELEKTRONİK
Vergi Dairesi: NİĞDE
Tel. No: 4860354825
Tel. No: 0388.2138216
HYB NO: 0 14.31.38/1942
Adres: Ş.ALI MAH. KAVAK SK. NO:23/A Şehir: SAKARYA
Coğrafi Bölge: İç Anadolu
RECEP BOĞA İBRAHİMOĞLU İSITMA VE SÖĞÜTMA
Vergi Dairesi: KIZILTEPE
Tel. No: 1790336800
Tel. No: 482-3125599
HYB NO: 14.31.27/HYB-3020
Adres: ŞANLI URFA CADDESİ MOBİL İŞ HANI KIZILTEPE Şehir: MARDİN
Coğrafi Bölge: Güneydoğuanadolu
RECEP BOĞA
Vergi Dairesi: KIZILTEPE
Tel. No: 1790336800
Tel. No: 482-3125599
HYB NO: 14.31.27/HYB-3020
Adres: ŞANLI URFA CADDESİ MOBİL İŞ HANI KIZILTEPE Şehir: MARDİN
Coğrafi Bölge: Güneydoğuanadolu
HÜNERLİ TEKNİK MİKAL ÖZDEMİR
Vergi Dairesi: YILDIRIM
Tel. No: 28683436466
Tel. No: 221 3414342
Adres: YUNUS EMİR MAH. KARABURUN SK. NO: 5 YILDIRIM Şehir: BURSA
Coğrafi Bölge: Ege

Vergi Dairesi: SELÇUK
Tel. No: 85214730967
HYB NO: 34/9720
Tel. No: 0332 355 18 35
HYB NO: 42-321
Adres: KÜZGÜNKAVAK MAH. ÇIANGIR CAD. NO: 5/B Şehir: KONYA
Coğrafi Bölge: İç Anadolu
UGUR TELEVİZYON VİDEO DAİRESİ- KİRŞEHİR
Vergi Dairesi: KONYA
Tel. No: 22100050553
Tel. No: 0386 2131354
HYB NO: 0 14.31.38/190- Adres: TERME CAD. HUKUKÇULAR PAŞAJI NO:11 Şehir: KİRŞEHİR
Coğrafi Bölge: İç Anadolu
AYBERKÖĞLU GIDA TARIM HAYVANCILIK TADAVİ VE SAĞLAMCILIK ÖNEMİ ELEKTRONİK SANAYİ VE TİCARET LİMİTED ŞİRKETİ LTD. ŞTİ.
Vergi Dairesi: GEMEREK
MAL MÜDÜRLÜĞÜ
Tel. No: 1909305515
Tel. No: 0346.6548679
HYB NO: 0 14.31.38/1942
Adres: yenidoğan mah. Karadığı SK. YENİÇUBUK/ GEMEREK Şehir: SİVAS
Coğrafi Bölge: İç Anadolu
ÇAĞRI ELEKTRONİK
Vergi Dairesi: NİĞDE
Tel. No: 4860354825
Tel. No: 0388.2138216
HYB NO: 0 14.31.38/1942
Adres: Ş.ALI MAH. KAVAK SK. NO:23/A Şehir: SAKARYA
Coğrafi Bölge: İç Anadolu
RECEP BOĞA İBRAHİMOĞLU İSITMA VE SÖĞÜTMA
Vergi Dairesi: KIZILTEPE
Tel. No: 1790336800
Tel. No: 482-3125599
HYB NO: 14.31.27/HYB-3020
Adres: ŞANLI URFA CADDESİ MOBİL İŞ HANI KIZILTEPE Şehir: MARDİN
Coğrafi Bölge: Güneydoğuanadolu
RECEP BOĞA
Vergi Dairesi: KIZILTEPE
Tel. No: 1790336800
Tel. No: 482-3125599
HYB NO: 14.31.27/HYB-3020
Adres: ŞANLI URFA CADDESİ MOBİL İŞ HANI KIZILTEPE Şehir: MARDİN
Coğrafi Bölge: Güneydoğuanadolu
HÜNERLİ TEKNİK MİKAL ÖZDEMİR
Vergi Dairesi: YILDIRIM
Tel. No: 28683436466
Tel. No: 221 3414342
Adres: YUNUS EMİR MAH. KARABURUN SK. NO: 5 YILDIRIM Şehir: BURSA
Coğrafi Bölge: Ege

GARANTİ BELGESİ

GARANTİ ŞARTLARI

TERMİKEL ANKASTRE OCAK

Belge Numarası : Belge Onay Tarihi :

Bu garanti belgesinin kullanılmasına; 4077 sayılı Tüketicinin Korunması Hakkında Kanunu ve bu Kanuna dayanılarak yürürlüğe konulan Garanti Belgesi uygulama esaslarına dair ilgili tebliğ uyarınca, T.C. Sanayi ve Ticaret Bakanlığı, Tüketicinin ve Rekabetin Korunması Müdürlüğü tarafından izin verilmiştir.

1. Garanti süresi, malın teslim tarihinden itibaren başlar ve 2 (iki) yıldır.
2. Malın bütün parçaları dahil olmak üzere tamamı Firmamızın garantisine kapsamındadır.
3. Malın garanti süresi içinde arızalanması durumunda, tamirde geçen süre garanti süresine eklenir. Malın tamir süresi en fazla 30 iş günüdür. Bu süre, mala ilişkin arızanın servis istasyonuna, servis istasyonunun olmaması durumunda, malın satıcısı, büyük acentesi, temsilciliği, ithalatçısından birisine bildirim tarihinden itibaren başlar. Sanayi malının arızasının 15 iş günü içerisinde giderilmemesi halinde, imalatçı veya ithalatçı; malın tamiri tamamlanıncaya kadar, benzer özelliklere sahip başka bir sanayi malını tüketicinin kullanımına tahsis etmek zorundadır.
4. Malın garanti süresi içerisinde, gerek malzeme ve işçilik, gerekse montaj hatalarından dolayı arızalanması halinde, işçilik masrafı, değiştirilen parça bedelli ya da başka herhangi bir ed altında hiçbir ücret talep etmeksizin tamiri yapılacaktır.
5. Tüketicinin onarım hakkını kullanmasına rağmen malın,
 - Tüketicioye teslim edildiği tarihten itibaren, belirlenen garanti süresi içinde kalmak kaydıyla, bir yıl içerisinde; aynı arızanın ikiden fazla tekrarlaması veya farklı arızaların dörtten fazla meydana gelmesi veya belirlenen garanti süresi içerisinde farklı arızaların toplamının altıdan fazla olması unsurlarının yanı sıra, bu arızaların maldan yararlanamamayı sürekliliği kılması,
 - Tamiri için gereken azami sürenin aşılması.
- Firmamızın servis istasyonunun, servis istasyonunun mevcut olmaması halinde sırasıyla satıcısı, bayii, acentesi, temsilciliği, ithalatçısı veya imalatçısı üreticisinden birisinin düzenleyeceği raporla arızanın tamirinin mümkün bulunmadığının belirlenmesi, durumlarında, tüketicinin malın ücretsiz değiştirilmesini, bedel ödemesi veya ayp oranında bedel indirimi talep edebilir.
6. Malın kullanma kılavuzunda yer alan hususlara aykırı kullanılmasından kaynaklanan arızalar garanti kapsamı dışındadır.
7. Garanti Belgesi ile ilgili olarak çıkabilecek sorunlar için Sanayi ve Ticaret Bakanlığı Tüketicinin ve Rekabetin Korunması Genel Müdürlüğü'ne başvurulabilir.

TERMİKEL A.Ş.
Genel Müdür



TERMİKEL A.Ş.
S.S. Hizmetler Müdürü



TERMİKEL

Madeni Eşya Sanayi İhracat ve İthalat Ticaret A.Ş.

İstanbul Yolu 17. km. 06370 ANKARA Tel: 0(312) 280 87 89 (pbx) Fax: 0(312) 280 87 94

GARANTİ İLE İLGİLİ OLARAK MÜŞTERİNİN DİKKAT ETMESİ GEREKEN HUSUSLAR

AŞAĞIDAKİ DURUMLAR GARANTİ KAPSAMI DIŞINDADIR

- Ürün kullanma kılavuzu ile birlikte yer alan **montaj** ve **arıza bandrollerini**, servis hizmetlerinin yapılabilmesi için yetkili servis istasyonuna ibraz edilmesi zorunludur.Montaj ve arıza bandrolü ibraz edilemeyen ürünlere garanti kapsamı dışında işlem yapılır.
- Kullanım kılavuzunda belirtilen kullanım şartları dışında kullanımdan meydana gelecek hasarlar garanti kapsamı dışındadır.
- Malın tüketiciye tesliminden sonraki yükleme, boşaltma ve taşıma sırasında oluşan hasar ve arızalar garanti kapsamı dışındadır.
- Voltaj düşüklüğü veya fazlalığı, hatalı elektrik tesisatı, cihazın etiketinde yazılı voltajdan farklı voltajda kullanma nedenlerinden meydana gelebilecek hasar ve arızalar garanti kapsamı dışındadır.
- Garanti belgesi ve bandrolleri üzerinde tahribat yapıldığı, mamulün üzerindeki orijinal seri numarası kaldırıldığı ve tahrip edildiği taktirde ürün garanti kapsamı dışındadır.

YUKARIDA BELİRTİLEN ARIZALARIN GİDERİLMESİ ÜCRET KARŞILIĞI YAPILIR.

Bu bölüm satıcı firma tarafından doldurulacaktır.

TERMİKEL ANKASTRE OCAK

Modeli : TAO Satış Tarihi :
Garanti Süresi : 2 Yıl Satıcı Firma :
Azami Tamir Süresi : 30 iş günüdür. Adresi, Tel. No. :
Teslim Tarihi ve Yeri : Fatura Tarihi, No :
Seri No : Kaşe İmza :